

モジュラータイプ・チャンファリングカッター
Modular Type Chamfering Cutter
EXC-CFC

**Mネジ仕様のシャンクアーバーに
取り付け可能です。**

Attachable with metric screw thread shank arbor.

**機上でヘッド交換、簡単・迅速、
工具交換時間の短縮になります。**

Easy tool change on machine enable reduced exchange time.

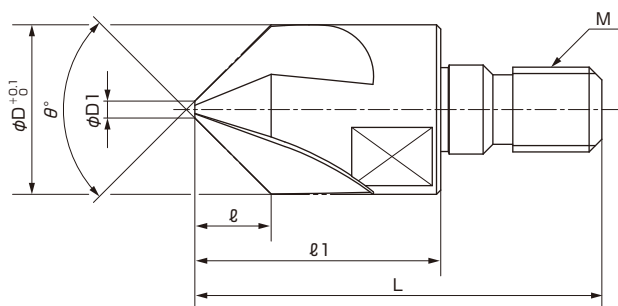
各種コーティングが可能です。

Various types of coating available.

**3枚刃と独自の刃付により
安定した切削面が得られます。**

Sanyo's Chamfering Tool removes burrs perfectly and
creates clean edges with special 3-flute (cutting edge).

NEW



モジュラータイプ・チャンファリングカッター

Modular Type Chamfering Cutter

ツールコード Tool Number	θ	先端径 Diameter of Center Point ($\phi D1$)	外径 Cutting Diameter (ϕD)	刃長 Cutting Length (ℓ)	首下長 Extension Length from Neck-end ($\ell 1$)	全長 Overall Length (L)	M
EXC-CFC-D10X90°	90	1	10	4.5	15	32	6
EXC-CFC-D12X90°			12	5.5	17	34	
EXC-CFC-D16X90°		2	16	7	23	40	8
EXC-CFC-D20X90°			20	9	29	48	10
EXC-CFC-D10X120°	120	1	10	2.6	13	30	6
EXC-CFC-D12X120°			12	3.1	15	32	
EXC-CFC-D16X120°		2	16	4	19	36	8
EXC-CFC-D20X120°			20	5.2	23	42	10

※モジュラーヘッドの推奨締め付トルク、取り付時の注意事項はシャンクメーカーの資料をご確認ください。

SANYO 三洋工具株式会社
SANYO TOOL MFG, Co., Ltd.
<http://www.sanyotool.co.jp>

本社 / 東京都品川区大崎3-6-21ニュー大崎ビル213号 TEL.03-3490-6821 FAX.03-3490-0027
 Head Office 213 New Osaki Bldg. 3-6-21 Osaki Shinagawa-ku, Tokyo 141-0032 JAPAN Phone:+81-3-3490-6821 Fax:+81-3-3490-0027
 長野事業所 / 長野県下伊那郡高森町吉田393 TEL.0265-35-3231 FAX.0265-35-8773
 Nagano Plant 393 Yoshida, Takamori-machi, Shimoina-gun, Nagano 399-3102 JAPAN Phone:+81-265-35-3231 Fax:+81-265-35-8773
 名古屋事業所 / 愛知県名古屋市熱田区桜田町4-10 第二榊原ビル203 TEL.052-884-8211 FAX.052-884-8215
 Nagoya Office 203 Daini Sakakibara Bldg. 4-10 Sakurada-cho, Atsuta-ku, Nagoya-shi, Aichi 456-0004 JAPAN Phone:+81-52-884-8211 Fax:+81-52-884-8215
 大阪事業所 / 大阪府吹田市広芝町4-1 ミタカビル4F TEL.06-6310-6167 FAX.06-6310-6168
 Osaka Office 4F Mitaka Bldg. 4-1 Hiroshiba-cho, Suita-shi, Osaka 564-0052 JAPAN Phone:+81-6-6310-6167 Fax:+81-6-6310-6168