

モジュラータイプ・スロットングエンドミル Modular type slotting endmill

EXC-SLE

**Mネジ仕様のシャンクアーバーに
取り付け可能です**

Attachable with metric screw thread shank arbor.

**機上でヘッド交換、簡単・迅速、
工具交換時間の短縮になります**

Easy tool change on machine enable reduced exchange time.

直刃なので刃形状の改造が容易です

The straight flute can be easily modified.

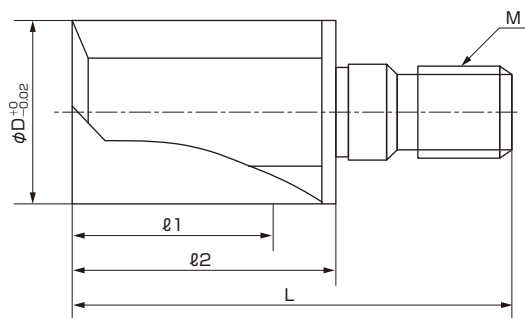
各種コーティングが可能です

Various types of coating available.



EXC-SLE モジュラータイプ・スロットングエンドミル

Modular type slotting endmill



モジュラータイプ・スロットングエンドミル

Modular type slotting endmill

ツールコード Tool Number	φD	ℓ1	ℓ2	L	M
EXC-SLE-D10.0	10	15	22	39	M6
EXC-SLE-D11.0	11	16	24.5	41.5	M6
EXC-SLE-D12.0	12	17	24	41	M6
EXC-SLE-D13.0	13	18	27.5	44.5	M8
EXC-SLE-D14.0	14	19	27.5	44.5	M8
EXC-SLE-D15.0	15	20	27	44	M8
EXC-SLE-D16.0	16	20	27	44	M8
EXC-SLE-D20.0	20	22	29	48	M10
EXC-SLE-D25.0	25	25	32	53	M12

※外径公差 $\begin{matrix} 0 \\ -0.02 \end{matrix}$ となっております。

Outer diameter $\begin{matrix} 0 \\ -0.02 \end{matrix}$

※正面15°~30°の中凹仕様となっております。Concavity 15°-30° on the end

※モジュラーヘッドの推奨締め付けトルク、取り付け時の注意事項は、シャンクメーカーの資料をご確認ください。

SANYO 三洋工具株式会社
SANYO TOOL MFG, Co., Ltd.
<http://www.sanyotool.co.jp>

本社 / 東京都品川区大崎3-6-21ニュー大崎ビル213号 TEL.03-3490-6821 FAX.03-3490-0027
 Head Office / 213 New Osaki Bldg. 3-6-21 Osaki Shinagawa-ku, Tokyo JAPAN Phone:+81-3-3490-6821 Fax:+81-3-3490-0027

長野事業所 / 長野県下伊那郡高森町吉田393 TEL.0265-35-3231 FAX.0265-35-8773
 Nagano Plant / 393 Yoshida, Takamori-machi, Shiino-gun, Nagano JAPAN Phone:+81-265-35-3231 Fax:+81-265-35-8773

名古屋営業所 / 愛知県名古屋市中区栄4-10 第二榊原ビル203 TEL.052-884-8211 FAX.052-884-8215
 Nagoya Office / 203 Daini Sakakibara Bldg. 4-10 Sakurada-cho, Atsuta-ku, Nagoya-shi, Aichi JAPAN Phone:+81-52-884-8211 Fax:+81-52-884-8215

大阪営業所 / 大阪府吹田市広芝町4-1 ミタカビル4F TEL.06-6310-6167 FAX.06-6310-6168
 Osaka Office / 4F Mitaka Bldg. 4-1 Hiroshiba-cho, Suita-shi, Osaka 564-0052 JAPAN Phone:+81-6-6310-6167 Fax:+81-6-6310-6168